

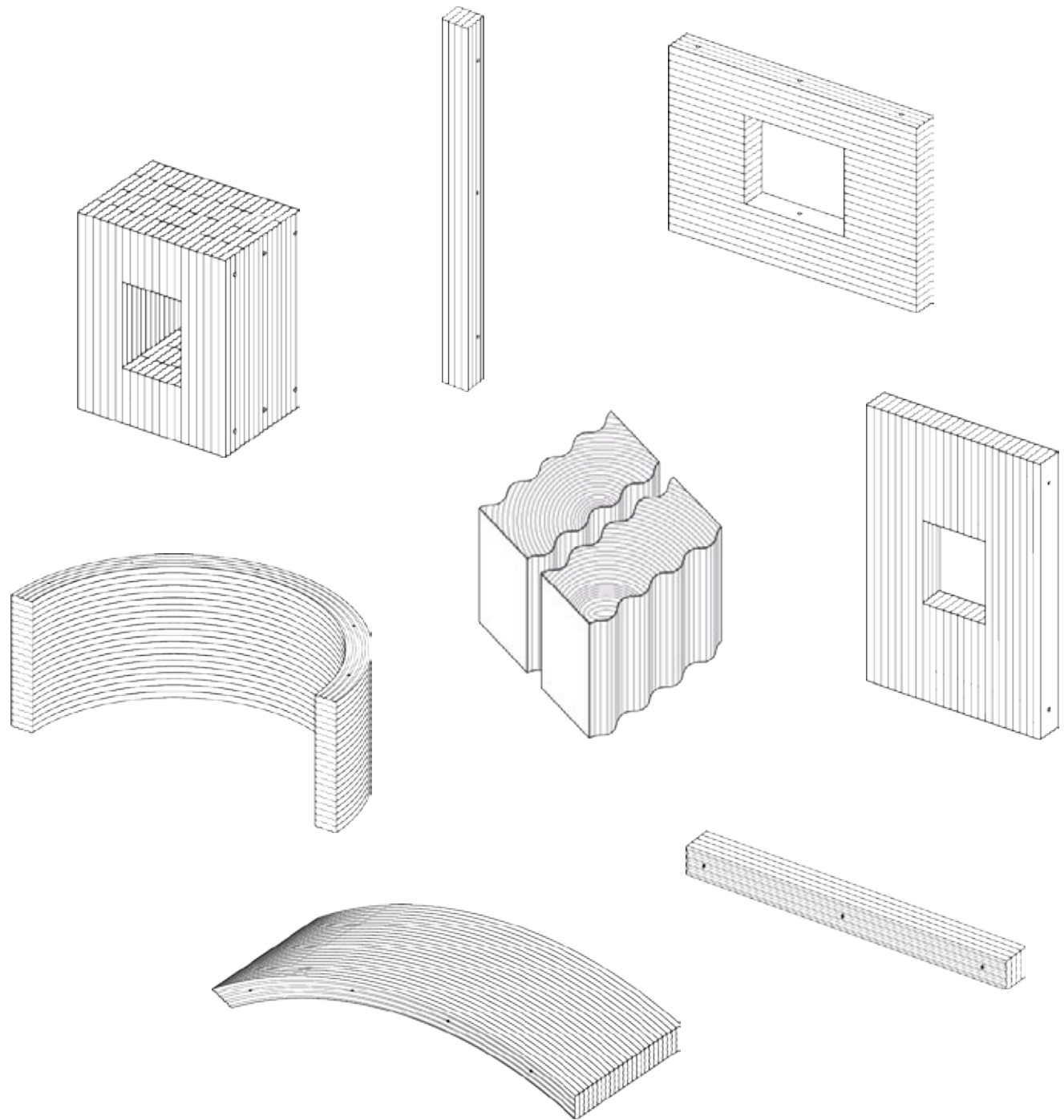


WLT[®]
concept

Wave Layered Timber - Puurakentamisen uusi aalto

WLT[®]

**Rajattomat
mahdollisuudet
puurakenteiden
suunnitteluun**





Wave Layered Timber

Kestävän puurakentamisen innovaatio

- Massiivipuinen liimaton rakennustekniikka
- Eri puulajeille sopiva skaalautuva rakenne
- Mahdollistaa lujat kaarevat muodot
- Matalat tuotantokustannukset
- Helppo valmistus, kuljetus ja asennus



WLT[®]

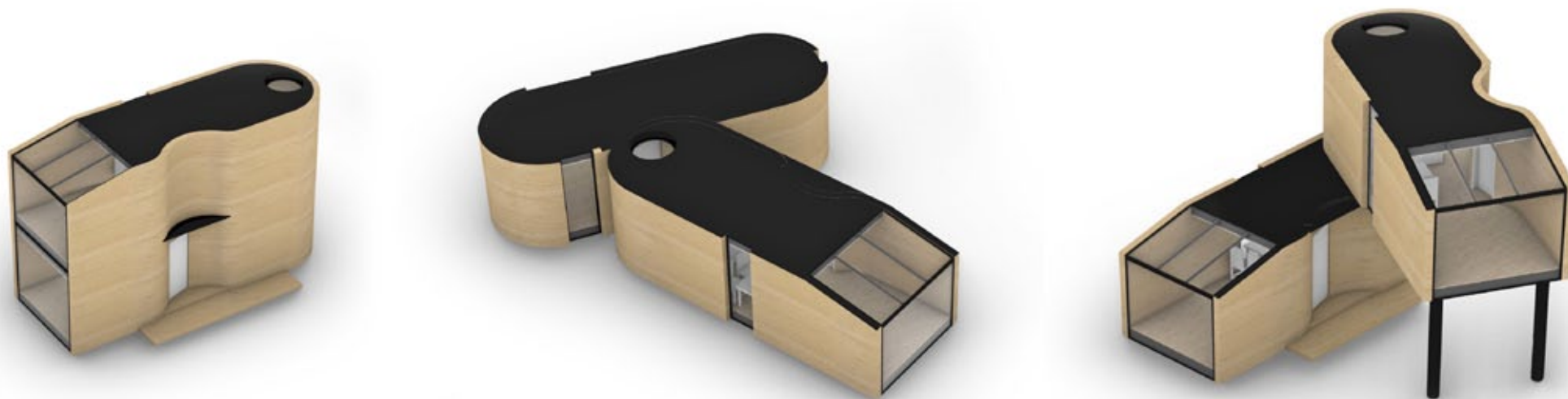


WLT Cabins

Design by Geometria Architecture

WLT[®]

Puurakentamisen uusi aalto



WLT Cabins

Design by Geometria Architecture



Ekologinen, liimaton ja lisäaineeton

Kiertotalouden ja vihreän rakentamisen edelläkävijä

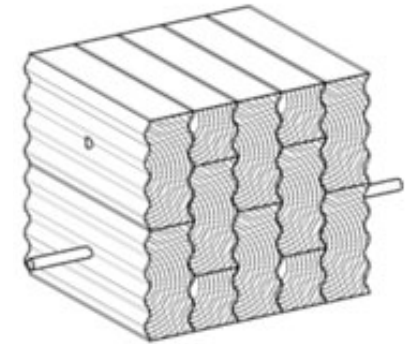


- Paikallisen puun ja tuotannon käyttö lisää energiatehokkuutta.
- Hyödynnetään myös heikkolaatuista-, sekä kierrätys- ja hukkapuuta.
- Purettavissa uudelleenkäyttöön ja kierrätykseen, Design for Deconstruction.
- WLT ei muodosta ongelmajätettä ja puurakenteet toimivat hiilinieluna.
- EU:n ja YK:n ilmastotavoitteiden mukainen pieni hiilijalanjälki.

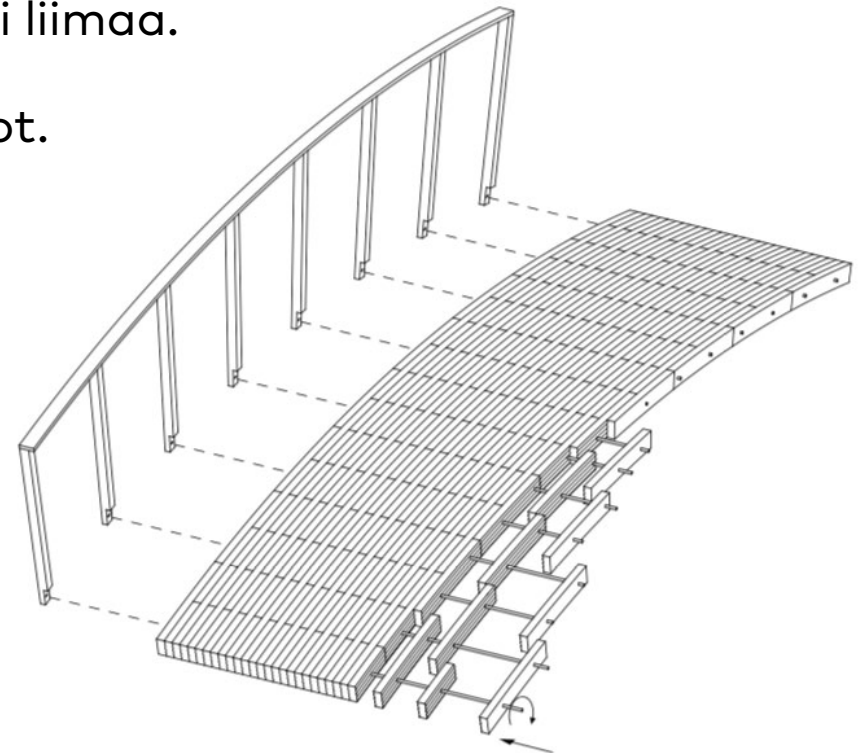


WLT puurakentaminen

Kokoa pala palalta tai käytä esivalmistettuja elementtejä



- Itsestään kiristyvää rakennettä ei vaadi nautoja tai liimaa.
- Valmistaja optimoi puuprofiilit ja kiristystangot.
- Erittäin lujat ja kantavat rakennelmat.
- Soveltuu mm. piharakentamiseen, siltoihin ja erikokoisiin rakennuksiin.
- Saatavuus WLT-lisenssivalmistajien kautta.



WLT[®]

WLT silta 3 x 11 m, Kokkola

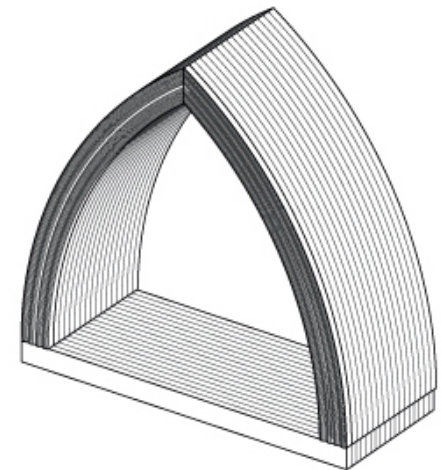
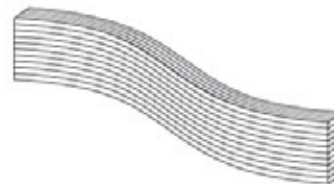
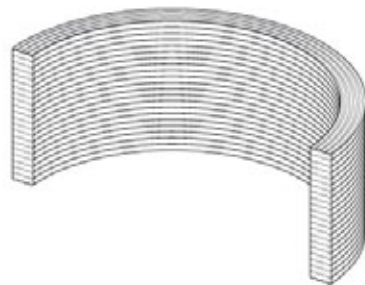
Kuva: WLT Capital



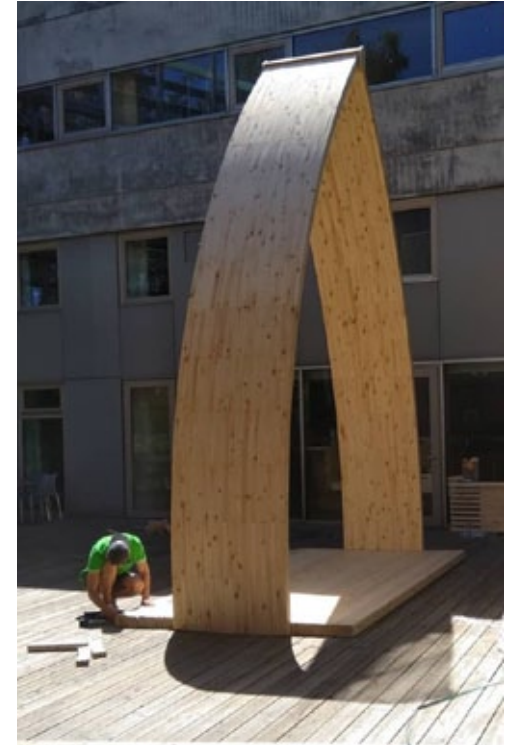


WLT puurakentamisen edut

- Tiivis ja luja rakenne, jonka kantavuus on huippuluokkaa.
- Mahdollistaa myös kaarevat muodot ja rakennelmat helposti.
- Terveellinen, turvallinen ja ympäristöystävällinen.
- WLT-rakenteet voidaan myös purkaa ja siirtää.
- Rakentaminen ei vaadi asiantuntijuutta.



WLT[®]



WLT testirakennelmia

Ensimmäiset mallit rakennettu 2017

WLT[®]



Ideakuvia WLT-sovelluksista ulkokäyttöön.

WLT[®]



Ideakuvia WLT-sovelluksista ulkokäyttöön.

WLT[®]



Ensimmäinen WLT talo Huopalahti
Helsinki Suomi 2019

Kuvat: Archmosphere

WLT[®]



Huopalahden projekti laajeni kahdella rakennuksella; kerrostalo ja kahvila
Helsinki Suomi, viimeinen kahvilaosa valmistui 2022

Kuvat: 3D Livady / Finngreen / Arkkitehtuurikapina

WLT[®]



WLT päiväkoti Kanervalala
Toholampi Suomi 2019

Kuvat: WLT Capital

WLT[®]



WLT pientalo pilottihanke

Indonesia 2021

Kuvat: Studio SO

WLT®



Pinewood Guesthouse | www.pinewood.fi/guesthouse.html

Mäntsälä Suomi 2022

Kuvat: Maiju Suni

WLT[®]



WLT ateljékoti 150 m²

Posio Suomi, 2023

Kuvat: MAP / Panacea Films



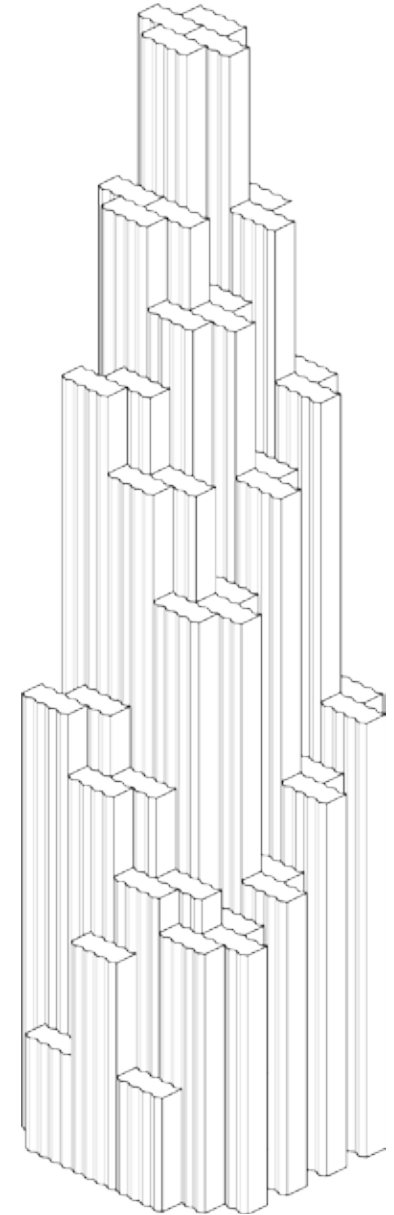


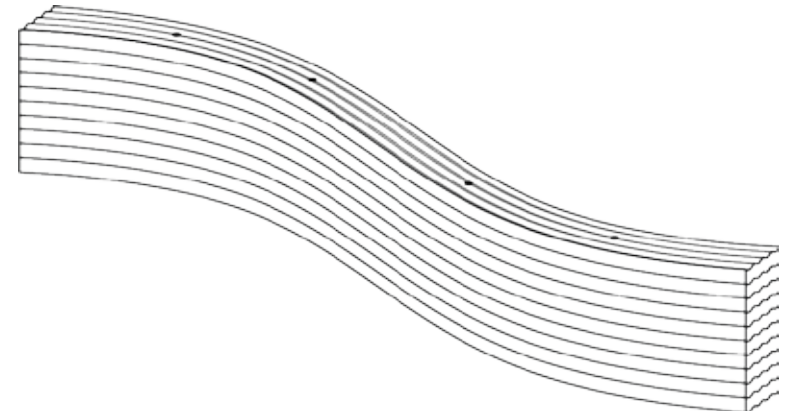
PATENTOITU PUUTUOTE

WLT® on globaalisti rekisteröity tavaramerkki.

- Euroopan patenttivaraston Eurooppa-patentti on myönnetty.
- Rekisteröityjä patenteja ja muotosuojia on 12 kappaletta.
- Kaksi patenttihakemusprosessia on käynnissä.

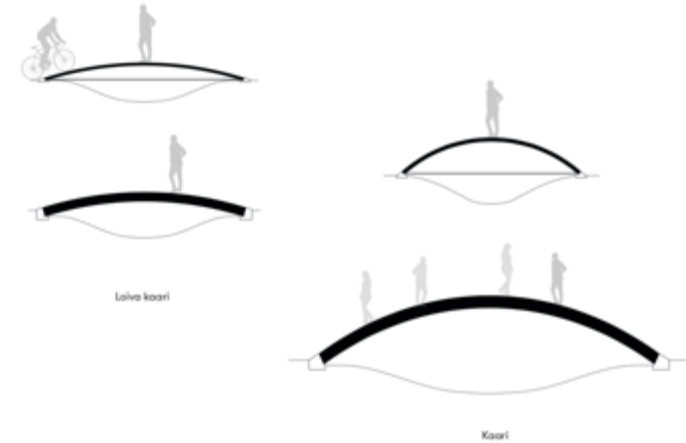
Patentti-, tuotevarmennus- ja sertifiointitietoja hallinnoi WLT Capital Oy. WLT Capital myy lisenssejä ja tukipalveluita WLT:n tuotantoa varten, sekä keskittyy jatkuvaan WLT-tuotteiden ja tuotantomenetelmien kehitykseen.





TUOTANNON KÄYNNISTÄMINEN

- Alkuinvestoinnit WLT-tehdastuotannolle ovat matalat.
- Noin 50 % suhteessa CLT tuotantolaitokseen 5000 m³ vuosituotannolla.
- Henkilöstökustannukset myös noin 50 % matalammat vrt. CLT-tuotantolaitos.
- WLT pientuotannon alkuinvestoinnit ovat olemattomat
- WLT-tuotteita voi valmistaa ja myydä esimerkiksi piharakentamiseen ilman tuotevarmenteita tai -sertifikaatteja.
- WLT Capital Oy:n tuotekehitys tähtää kohti sertifioitua rakennusjärjestelmää.



WLT® TIETOKANTA ja PALVELUKONSEPTI

Building System as a Service (BSaaS) on WLT-lisenssinhaltijaille ja -käyttäjille suunnattu digitaalinen kokonaispalvelu, jota hallinnoi WLT Capital Oy.

Digitaalinen alusta mahdollistaa jatkuvan tuotekehityksen tulosten jakamisen, tehokkaan asiakaspalvelun sekä nopeasti skaalautuvan, hallitun liiketoiminnan.

WLT tietokannan kautta lisenssivalmistajat saavat käyttöönsä patenttitiedot, tuotekortit, tuotevarmennukset, sertifikaatit, suunnitelmat, CO2-laskuri ja -mallinnusratkaisut, esitemateriaalit, verkostot, hallinnon asiakirjat jne.



Haluatko lisenssivalmistajaksi tai mukaan tiimiin?

Nove Consulting Oy

Petteri Huomo

+358 (0)40 580 5564

petteri.huomo@nove.fi

